

habitex®

REF. 9016 R 57

CLIMATIZADOR EVAPORATIVO
MANUAL DE INSTRUCCIONES

50 V



CE

ATENCIÓN:

Lea atentamente estas instrucciones antes de utilizar este aparato, consérvelas para futuras consultas.

- Mantenga a los niños menores de 3 años alejados del aparato a menos que estén bajo continua supervisión de un adulto.
- Los niños con edad comprendida entre los 3 y los 8 años solo encenderán / apagarán el aparato siempre que se haya colocado o instalado en la posición de funcionamiento normal prevista y hayan sido informados sobre el funcionamiento y uso del aparato de forma segura y comprendan los peligros que implica.
- Los niños con edad comprendida entre los 3 y los 8 años no pueden enchufar, regular o limpiar el aparato ni realizar el mantenimiento del mismo. La limpieza y mantenimiento del aparato a realizar por el usuario no deben realizarlos los niños, a menos que sean mayores de 8 años y estén supervisados.
- El aparato puede ser utilizado por niños con edad de 8 años o mayores y por personas con capacidades físicas, sensoriales o mentales reducidas, o falta de experiencia y conocimiento, si se les ha dado la supervisión o formación adecuadas respecto al uso del aparato y comprenden los peligros que implica.
- Los niños no deben jugar con el aparato.

Seguridad eléctrica

- Antes de conectar el aparato a la red, verificar que el voltaje indicado en la placa de características coincide con el voltaje de red.
- La clavija del aparato debe coincidir con la base eléctrica de la toma de corriente.
- Nunca modificar la clavija. No usar adaptadores de clavija.
- Conectar el aparato a una toma de corriente que soporte como mínimo 10 amperios.
- No utilizar el aparato con el cable eléctrico o la clavija dañados.
- **ADVERTENCIA:** No utilizar el aparato cerca del agua.
- No utilizar el aparato con las manos húmedas, ni con los pies descalzos.
- No utilice el aparato si observa que el cable de conexión está dañado o existe alguna deficiencia en el producto. (Acuda al distribuidor con el fin de evitar un accidente).
- No tocar la clavija de conexión con las manos mojadas.
- Desenchufar el aparato de la toma de corriente antes de instalar o retirar sus accesorios, de proceder a su limpieza o cuando no lo esté utilizando.
- Si alguna de las partes envolventes del aparato se rompe, desconectar inmediatamente el aparato de la red para evitar la posibilidad de sufrir un choque eléctrico
- Evite utilizar alargadores, ya que éstos pueden sobrecalentar el equipo con el consiguiente riesgo de incendio.

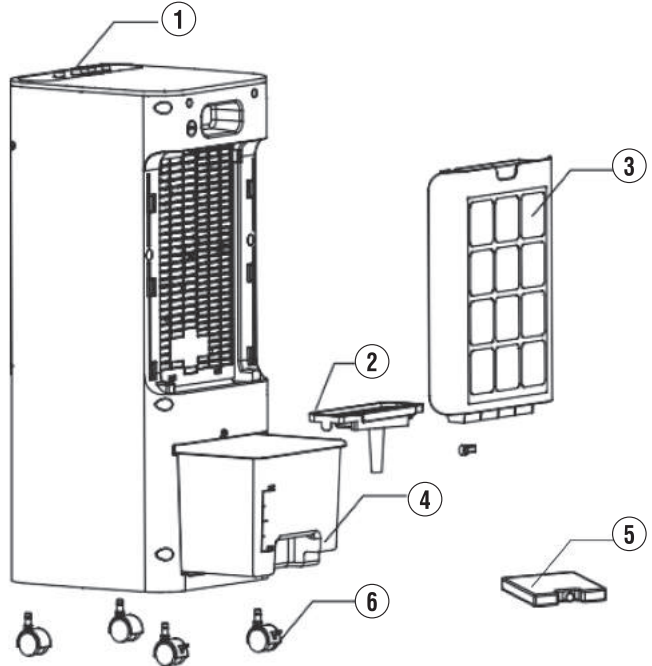
Seguridad personal

- No introduzca ningún objeto en la rejilla del ventilador, ya que ello puede provocar una descarga eléctrica, lesiones personales o daños en el aparato.
- No obstruya ni manipule el aparato en modo alguno mientras se encuentre en funcionamiento

Despiece

1. Panel de control
2. Tapa del depósito
3. Filtro de panel
4. Depósito de agua
5. Acumulador de hielo
6. Ruedas para transporte

(Las 2 ruedas con freno deben instalarse en la parte delantera del aparato)



Panel de control

Presione la tecla del panel para activar la función correspondiente.

OFF. Apagado de la función en marcha.

LOW.MED. HIGH. Selección de la velocidad de funcionamiento.

OSC. Activa/desactiva la oscilación de las aletas de salida del aire delanteras.

COOLER. Activar/desactivar la función de humidificación del aire.

IMPORTANTE. Para utilizar la función de humidificación debe rellenar el depósito de agua por debajo del indicador MAX. Si el nivel de agua en dicho depósito se sitúa por debajo de MIN, rellénelo.

Indicaciones para el llenado y limpieza del depósito de agua

Asegúrese, antes de añadir agua en el depósito, de que el aparato está desconectado de la red eléctrica.

Antes de utilizar el climatizador evaporativo en modo de humidificación, asegúrese de que la tapa del depósito de agua y el mismo depósito están bien posicionados.

Para llenar el depósito de agua, mueva la presilla que lo sujeta a posición horizontal.

Luego, deslice hacia afuera el cajón hasta la mitad y retire la tapa del depósito. A continuación, vierta directamente el agua sin superar el nivel MAX.

Limpieza y mantenimiento

Antes de limpiar el ventilador, asegúrese de que está desconectado de la red eléctrica.

Este aparato no precisa de un especial mantenimiento. La carcasa exterior, y la rejilla pueden limpiarse con un paño húmedo. No sumerja el aparato en agua. No utilice disolventes ni productos abrasivos para su limpieza. Antes de volver a utilizar el ventilador, asegúrese de que todas las piezas están completamente secas.

Al finalizar la temporada, le aconsejamos limpiar el aparato y guardarlo en su caja de embalaje en un lugar seco. Importante: Le aconsejamos que no intente desmontar más piezas de las indicadas, ya que cualquier manipulación anula la garantía automáticamente.

Limpieza de la rejilla de filtro

1. Retire el enchufe de la toma de corriente.
2. Coja el marco del filtro y tire hacia fuera.
3. Limpie la rejilla de filtro con un detergente suave y un cepillo suave.
4. Asegúrese de que la rejilla de filtro esté completamente seca antes de instalarla.

Limpieza del depósito de agua

1. Retire el cable de la toma de corriente.
2. Limpie el depósito de agua con un poco de detergente suave, un paño y luego enjuague con agua.

Especificaciones técnicas

Alimentación: 220-240 V ~ 50 Hz.

Consumo de energía: 50 W.

Clase de protección: II

3 Velocidades.

Información sobre requisitos de aparatos de ventilación domésticos

Caudal máximo del ventilador	F	4,23	m ³ /min
Potencia absorbida por el ventilador	P	45,6	W
Valor del servicio	SV	0,09*	(m ³ /min) / W
Consumo de energía en modo de espera	P _{SB}	--	(m ³ /min) / W
Consumo de energía apagado	P _{OFF}	0	dB(A)
Nivel de potencia acústica del ventilador	L _{WA}	58,15	dB(A)
Velocidad máxima del aire	C	1,07**	m/seg
Consumo eléctrico estacional	Q	14,59	Kwh/a

* Calculado para el flujo máximo del ventilador dividido por la entra de potencia del apatrato.

** Calculada desde la posición de la parrilla de salida de aire.

Normativa de medición para valor de servicio

EN ISO 5801:2017

Ehlis, S.A. Avda. de Andalucía, Km 10,5. Pol. Ind.
NEISA SUR Fase 7-1 - 28021 Madrid – España.



Información de reciclaje

En base a la Directiva Europea 2012/19/EU sobre aparatos eléctricos y electrónicos inservibles, éstos deben acumularse por separado para ser sometidos a un reciclaje ecológico. Deposite los materiales en el contenedor adecuado o diríjase a los puntos de recogida habilitados de su localidad. Como consumidor responsable, una vez acabada la vida útil del producto debe depositarlo en un centro de recogida de residuos para su posterior tratamiento y reciclado. Nunca lo tire a la basura. De ésta manera contribuye a la mejora y cuidado del medio ambiente.

Declaración de conformidad

Este aparato cumple con las normas de Compatibilidad Electromagnética (CEM) establecidas por la Directiva Europea 2014/30/EU y las Regulaciones para Bajo Voltaje (2014/35/EU). Cumple con la Directiva 2011/65/EU sobre restricciones a la utilización de determinadas sustancias peligrosas en aparatos eléctricos y electrónicos y con la Directiva 2009/125/EC sobre los requisitos de diseño ecológico aplicable a los productos relacionados con la energía.

Garantía

- El periodo de garantía de este aparato es de 24 meses a partir de su fecha de compra, quedando cubiertos los términos de garantía establecidos por la ley vigente en cada país.
- La garantía solamente tendrá validez si la fecha de compra es confirmada mediante la factura o el albarán de compra correspondiente.
- Dentro del periodo de garantía, se subsanará cualquier defecto del aparato imputable tanto a los materiales como a la fabricación, ya sea reparando, sustituyendo piezas, o facilitando un aparato nuevo según nuestro criterio.
- La garantía no ampara averías por uso indebido, funcionamiento a distinto voltaje del indicado, conexión a un enchufe inadecuado, rotura, desgaste normal por el uso que causen defectos o una disminución en el valor o funcionamiento del producto.
- La garantía perderá su efecto en caso de ser efectuadas reparaciones por personas no autorizadas, o si no son utilizados recambios originales Habitex.
- En caso de reclamación bajo garantía, diríjase al punto de venta donde adquirió el producto.
- Ehlis, S.A. declina toda responsabilidad en caso de accidente por uso inadecuado del aparato o incumplimiento de las instrucciones de uso y mantenimiento.

EHLIS, S.A.

Avda. de Andalucía, Km 10,5. Pol. Ind. NEISA SUR

Fase 7-1 - 28021 Madrid – España. www.ehlis.es

Habitex® es una marca registrada. Fabricado en China

habitex®